

ENCHUFES RAPIDOS PARA AIRE COMPRIMIDO SERIE IAC

Enchufe rápido para aire comprimido Metal Work permite una rápida sustitución de los elementos neumáticos (taladros, fresas, atornilladores, actuadores en general) sin tener que poner a cero cada vez la presión en la línea.

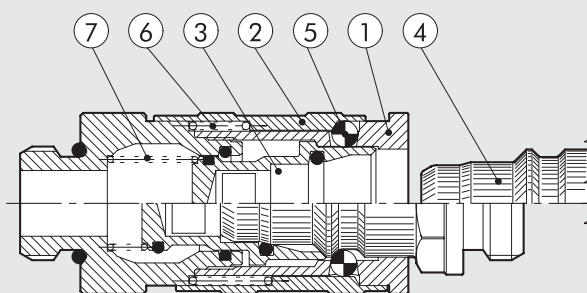
La rapidez en el cambio de los elementos se obtiene fácilmente montando el cuerpo hembra sobre la ramificación en presión, y sobre el actuador el cuerpo macho. La presencia del acoplamiento hembra, con válvula de estanqueidad, en la ramificación impide en la fase de acoplamiento, inútiles dispersiones de aire.



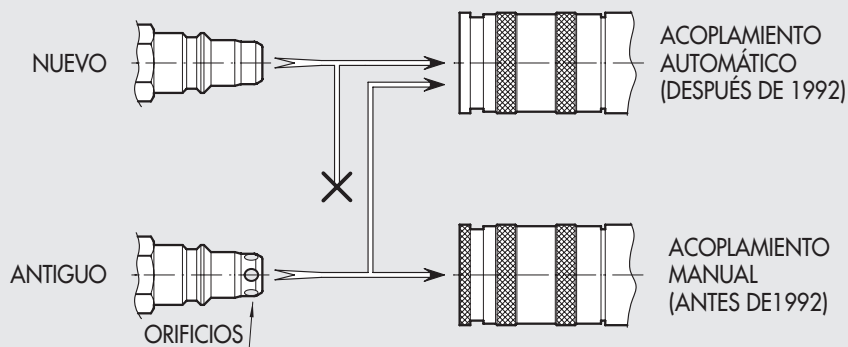
DATOS TÉCNICOS		MINI		100	200	300
Rosca		1/8"	1/4"	1/4"	3/8"	1/2"
Presión máx. entrada	MPa	3			3	
	bar	30			30	
	psi	435			435	
Caudal a 6 bar (0.6 MPa ÷ 87 psi) ΔP 1 bar (0.1 MPa ÷ 14 psi)	NI/min	480		750	1450	1750
Temperatura máx.	°C	80			80	
	°F	176			176	

COMPONENTES

- ① Cuerpo en latón niquelado
- ② Anillo en latón niquelado
- ③ Válvula en latón niquelado
- ④ Acoplamiento en acero carbonitrurado y zincado
- ⑤ Esfera en acero inox.
- ⑥ Muelle anillo AISI 302
- ⑦ Muelle válvula AISI 302

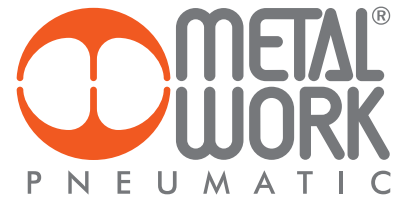


Los acoplamientos macho actuales no presentan orificios laterales. No pueden ser empalmados con acoplamientos manuales de antigua fabricación.



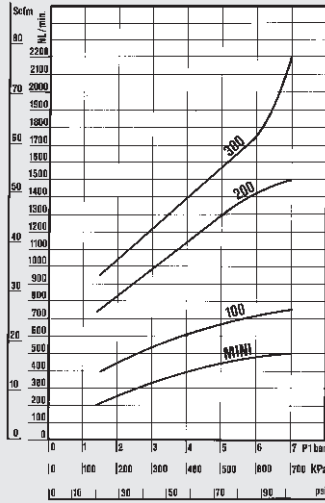
ENCHUFES RAPIDOS PARA AIRE COMPRIMIDO SERIE IAC

ACCESORIOS

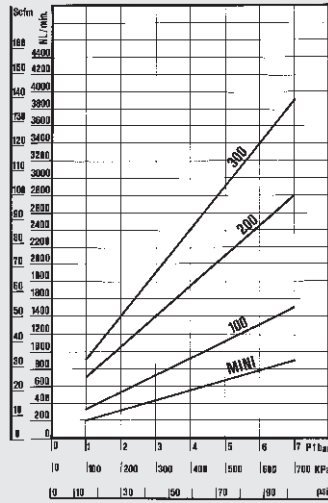


CURVAS DE CAUDAL

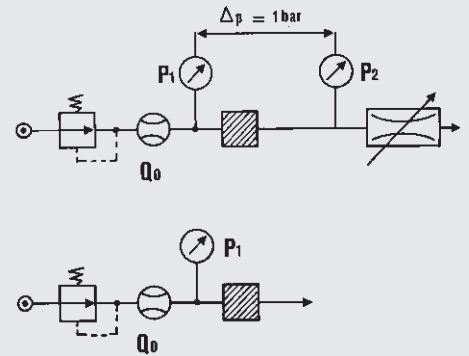
CURVAS CON $\Delta P = 1 \text{ bar}$



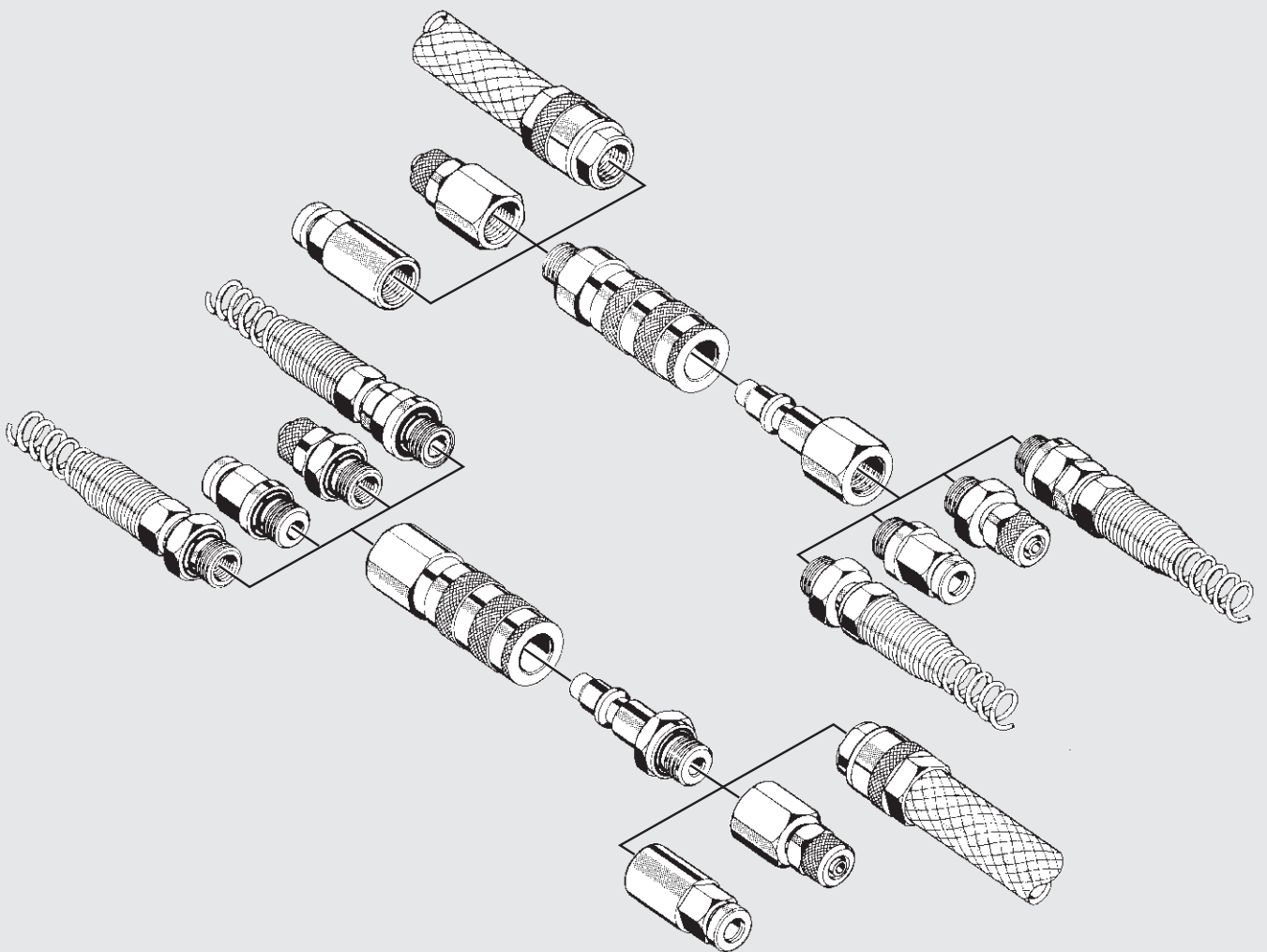
CURVAS CON PURGA LIBRE



ESQUEMAS PRUEBAS CAUDAL



EJEMPLO DE ENSAMBLAJE

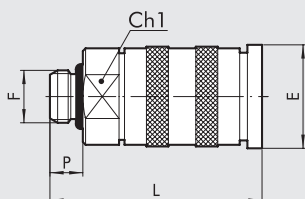


ENCHUFES RAPIDOS PARA AIRE COMPRIMIDO SERIE IAC

ACCESORIOS

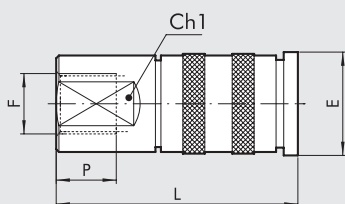
DIMENSIONES Y CÓDIGOS DE PEDIDO

ENCHUFE RÁPIDO MACHO



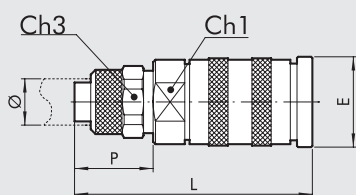
Código	Ref.	Mod.	F	Ch1	P	L	E	O-ring
0101001	01	mini	1/8	16	6.0	38.0	18.8	2031
0101002	02	mini	1/4	16	8.0	40.0	18.8	2043
0201101	101	100	1/4	21	8.0	50.0	24.4	2043
0301201	201	200	3/8	23	9.0	57.6	26.4	2056
0300202	201/A	200	1/4	23	8.0	56.6	26.4	2043
0401301	301	300	1/2	30	11.0	70.8	33.0	3068

ENCHUFE RÁPIDO HEMBRA



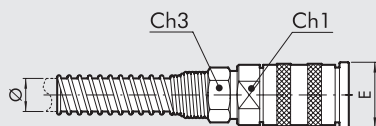
Código	Ref.	Mod.	F	Ch1	P	L	E
0101003	03	mini	1/8	16	7.0	40.5	18.8
0101004	04	mini	1/4	16	8.0	42.0	18.8
0201102	102	100	1/4	21	8.0	52.0	24.4
0301202	202	200	3/8	23	10.0	60.7	26.4
0401302	302	300	1/2	30	11.0	73.8	33.0

ENCHUFE RÁPIDO TUBO NYLON



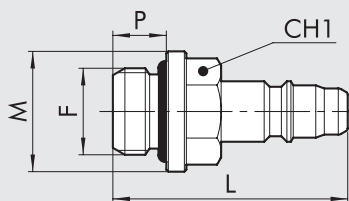
Código	Ref.	Mod.	Ø	Ch1	Ch3	P	L	E
0101005	05	mini	6/4	16	12	14.0	46.0	18.8
0101006	06	mini	8/6	16	14	14.0	46.0	18.8

ENCHUFE RÁPIDO TUBO NYLON CON MUELLE



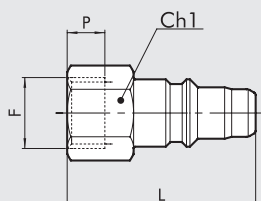
Código	Ref.	Mod.	Ø	Ch1	Ch3	E
0101007	07	mini	6/4	16	12	18.8
0101008	08	mini	8/6	16	14	18.8

ADAPTADOR MACHO



Código	Ref.	Mod.	F	Ch1	P	L	M	O-ring
0102011	11	mini	1/8	13	6.0	29.3	15	2031
0102012	12	mini	1/4	14	8.0	32.7	18	2043
0202111	111	100	1/4	14	8.0	42.2	18	2043
0302211	211	200	3/8	17	9.0	45.8	20	2056
0303205	211/A	200	1/4	16	8.0	46.2	18	2043
0402311	311	300	1/2	22	11.0	55.2	26	3068

ADAPTADOR HEMBRA



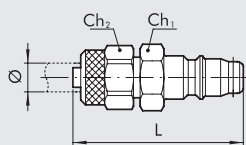
Código	Ref.	Mod.	F	Ch1	P	L
0102013	13	mini	1/8	14	7.0	29.5
0102014	14	mini	1/4	17	8.0	30.5
0202112	112	100	1/4	17	8.0	42.0
0302212	212	200	3/8	20	10.0	48.0
0402312	312	300	1/2	24	11.0	55.0

ENCHUFES RAPIDOS PARA AIRE COMPRIMIDO SERIE IAC

ACCESORIOS

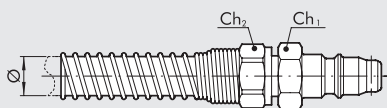


PIEZA DE UNIÓN RÁPIDA TUBO NYLON



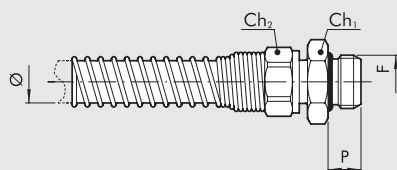
Código	Ref.	Mod.	Ø	Ch1	Ch2	L
0102015	15	mini	6/4	12	12	35.5
0102016	16	mini	8/6	14	14	35.5

ADAPTADOR TUBO NYLON CON MUELLE



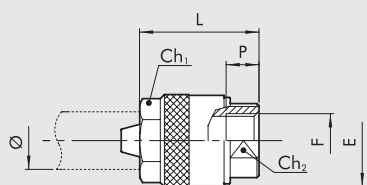
Código	Ref.	Mod.	Ø	Ch1	Ch2
0102017	17	mini	6/4	12	12
0102018	18	mini	8/6	14	14

RACOR TUBO NYLON CON MUELLE



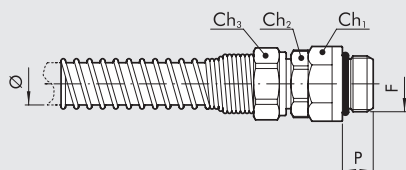
Código	Ref.	F	Ø	Ch1	Ch2	P
0010001	C1/Z	1/4	8/6	18	14	8
0010002	C1/Z	3/8	8/6	21	14	9
0010003	C1/Z	1/4	10/8	18	17	8
0010004	C1/Z	3/8	10/8	21	17	9
0010005	C1/Z	3/8	12/8	21	19	9

BOQUILLA



Código	Ref.	F	Ø	Ch1	Ch2	P	L	E
2601001	40	1/4	6x14	18	16	8.0	29.0	23.0
2601002	41	1/4	8x17	21	16	8.0	31.0	25.0
2601003	42	1/4	10x19	23	17	8.0	31.0	27.0
2601004	43	1/2	13x23	27	24	11.0	35.5	31.0

RACOR TUBO NYLON GIRATORIO CON MUELLE



Código	Ref.	F	Ø	Ch1	Ch2	Ch3	P	O-ring
2501010	50	1/4	6/4	16	14	12	8.0	2043
2501011	51	1/4	8/6	16	14	14	8.0	2043
2501012	52	3/8	10/8	19	17	17	9.0	2056
2501013	53	3/8	12/10	19	17	19	9.0	2056

NOTAS

ENCHUFES RAPIDOS PARA AIRE COMPRIMIDO SERIE IAC

ACCESORIOS